

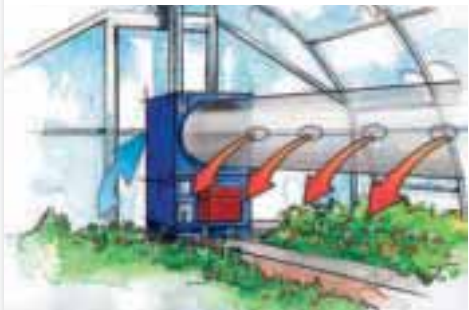
Générateurs spéciaux horticulture Installation fixe suspendue ou mobile au sol



AGRI-P

Exemple : serre

Chauffage par gaine polyane permettant une parfaite répartition de l'air chaud dans la serre



Equipement standard

- Carrosserie en acier galvanisé peinte bleue
- Chambre de combustion et échangeur de chaleur tout inox
- Ventilateur hélicoïde
- Airstat ventilation / sécurité
- Pression 6mm CE
- **AGRI-P** :
 - Panneau à 1 sortie cylindrique
 - Commande à distance
- **AGRI-C** :
 - Diffuseur à ailettes orientables
 - Roues, poignées pour déplacement
 - Commande sur appareil

Les + produit

- Spécialement conçu pour le **montage en serre** avec sa chambre de combustion et son échangeur de chaleur en inox
- **AGRI-P** : chauffage par gaine polyane permettant une parfaite **répartition** de l'air chaud dans la serre
- **AGRI-C** : Version à **roulettes** pour une serre à culture variable en surface et zone
- Thermostat étanche en option pour les milieux à forte hygrométrie

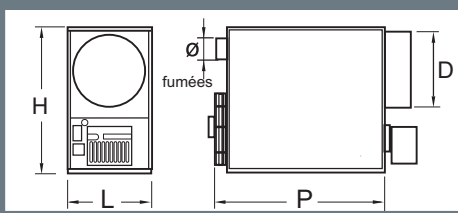
Echangeur inox



Equipement en option

- Brûleur gaz ou fuel
- Thermostat d'ambiance étanche
- Kit fumées inox avec abbergement spécial serre
- **AGRI-P** : gaine polyane
- **AGRI-P** : consoles de suspension

Caractéristiques dimensionnelles AGRI-P (*sans brûleur)



Réf	Hauteur H mm	Larg. L mm	Prof.* P mm	Ø fumées mm	D gaine mm	Poids * kg
60	860	500	1 110	130	400	92
70 / 85	925	550	1 110	130	500	107
100 / 120	1 080	650	1 425	180	600	160
140 / 175	1 230	750	1 680	200/180	600	220

AGRI-P

Suspendu, soufflage sur gaine, à gaz ou à fuel

AGRI-P

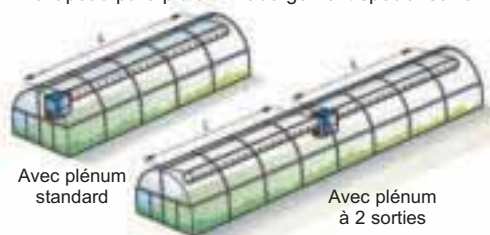
Débit d'air à 20 °C m3/h	Alim. électrique V	AGRI-PF au fuel (sans brûleur)				AGRI-PG à gaz (sans brûleur)				Accessoire	
		Puissance kW	Réf	Code	Prix H.T. €	Puissance kW	Réf	Code	Prix H.T. €	Kit fumées* inox Code	Prix H.T. €
4 100	mono 230	60	AGRI-PF 60	0500-149	2 645 □	-	-	-	-	0501-18	367 □
5 700	mono 230	85	AGRI-PF 85	0500-150	3 214 □	75	AGRI-PG 70	0500-090	3 214 □	0501-18	367 □
8 300	tri 400+T+N	116	AGRI-PF 120	0500-151	4 159 □	116	AGRI-PG 100	0500-091	4 159 □	0501-19	417 □
12 500	tri 400+T+N	175	AGRI-PF 175	0500-152	5 643 □	163	AGRI-PG 140	0500-092	5 643 □	0501-19	417 □

Colisage : emballage carton sur palette * kit fumées : 2 m de tube inox + 1 coude 90° + 1 chapeau pare-pluie + 1 abbergement spécial serre

Accessoires soufflage / suspension pour AGRI P

pour modèles	Console suspension		Plénium 2 sorties cylindriques	
	Code	Prix H.T. €	Code	Prix H.T. €
AGRI-P 60	0501-33	87 □	-	-
AGRI-P 70 / 85	0501-34	87 □	0501-13	356 □
AGRI-P100 / 120	0501-35	87 □	0501-14	440 □
AGRI-P140 / 175	0501-36	87 □	0501-15	512 □

Accessoire	Diamètre (mm)	Code	Prix H.T.€
Gaine polyane (le mètre linéaire)	ø 400	0501-09	14 □
	ø 500	0501-10	15 □
	ø 600	0501-11	16 □



Diffusion d'air canalisée avec gaine polyane

pour modèle	Plénium standard		Plénium à 2 sorties	
	ø gaine (mm)	Long. maxi (m)	ø gaine (mm)	Long. maxi (m)
AGRI-P 60	400	40	-	-
AGRI-P 70 / 85	500	60	400	40 + 40
AGRI-P100 / 120	600	80	500	60 + 60
AGRI-P140 / 175	600	90	500	60 + 60



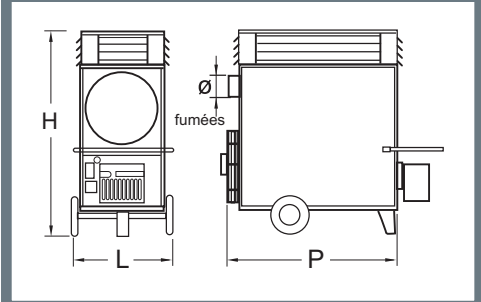
AGRI-C

Exemple : serre

Chauffage et mise hors-gel rapide des serres: durée de vie élevée en milieu humide grâce à l'échangeur tout inox



Dimensions AGRI-C (*sans brûleur)



Réf	Hauteur H mm	Larg. L mm	Prof.* P mm	Ø fumées mm	Poids * kg
60	1 230	650	1 110	130	92
70 / 85	1 295	700	1 110	130	107
100 / 120	1 450	800	1 425	180	160
140 / 175	1 635	900	1 680	180	220

AGRI-C

Mobile, soufflage direct, sur roues, à gaz ou à fuel

AGRI-C										Accessoire	
Débit d'air à 20 °C m3/h	Alim. électrique V	AGRI-CF au fuel (sans brûleur)				AGRI-CG à gaz (sans brûleur)				Kit fumées* inox	
		Puissance kW	Réf	Code	Prix H.T €	Puissance kW	Réf	Code	Prix H.T €	Code	Prix H.T €
4 100	mono 230	60	AGRI-CF 60	0500-125	2 853	-	-	-	-	0501-18	367
5 700	mono 230	85	AGRI-CF 85	0500-126	3 422	75	AGRI-CG 70	0500-086	3 422	0501-18	367
8 300	tri 400+T+N	116	AGRI-CF 120	0500-127	4 367	116	AGRI-CG 100	0500-087	4 367	0501-19	417
12 500	tri 400+T+N	175	AGRI-CF 175	0500-128	5 851	163	AGRI-CG 140	0500-088	5 851	0501-19	417

Colisage : emballage carton sur palette * kit fumées : 2 m de tube inox + 1 coude 90° + 1 chapeau pare-pluie + 1 abergement spécial serre

ACCESSOIRES POUR GÉNÉRATEURS AGRI

Brûleurs fuel pour AGRI-CF et AGRI-PF

pour taille	Brûleur fuel			Gicleur			Mise en route Prix net H.T. €
	Ref	Code	Prix H.T €	Ref	Code	Prix H.T €	
60	R40 G5	0103-200	891	1,10-60°	0105-27	12	310
85	R40 G10	0103-201	1 028	1,50-60°	0105-07	12	310
120	R40 G10	0103-201	1 028	2,25-60°	0105-09	12	310
175	R40 G20	0103-202	1 393	3,5-60°	0105-14	12	310

Brûleurs gaz pour AGRI-CG et AGRI-PG

pour taille	Brûleur gaz naturel			Kit propane		Mise en route Prix net H.T. €
	Ref	Code	Prix H.T €	Code	Prix H.T €	
70	BS2	0104-61	2 329	0104-201	144	420
100 et 140	BS3	0104-62	2 586	0104-202	174	420

Accessoires divers

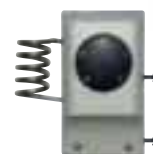
Description	pour modèle	Code	Prix H.T.€
Thermostat ambiance étanche	Tous	0501-21	126



Brûleur fuel type R40G



Brûleur gaz type BS



Thermostat étanche 0501-21

■ = sur stock : délai < 1 semaine
□ = sur stock jusqu'à 3 pièces commandées

Franco à partir de 1 500 € net HT

Validité 30 septembre 2015